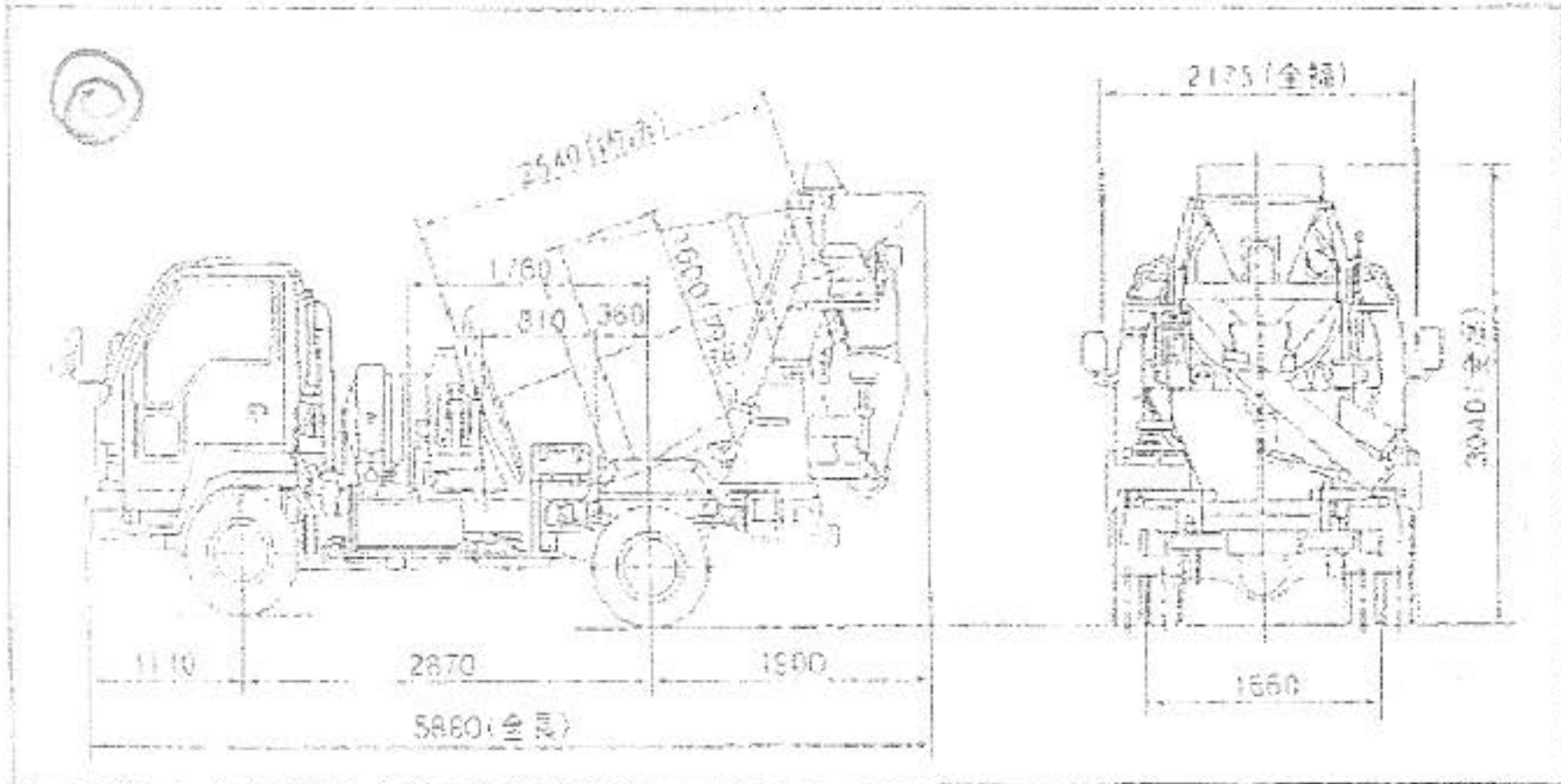
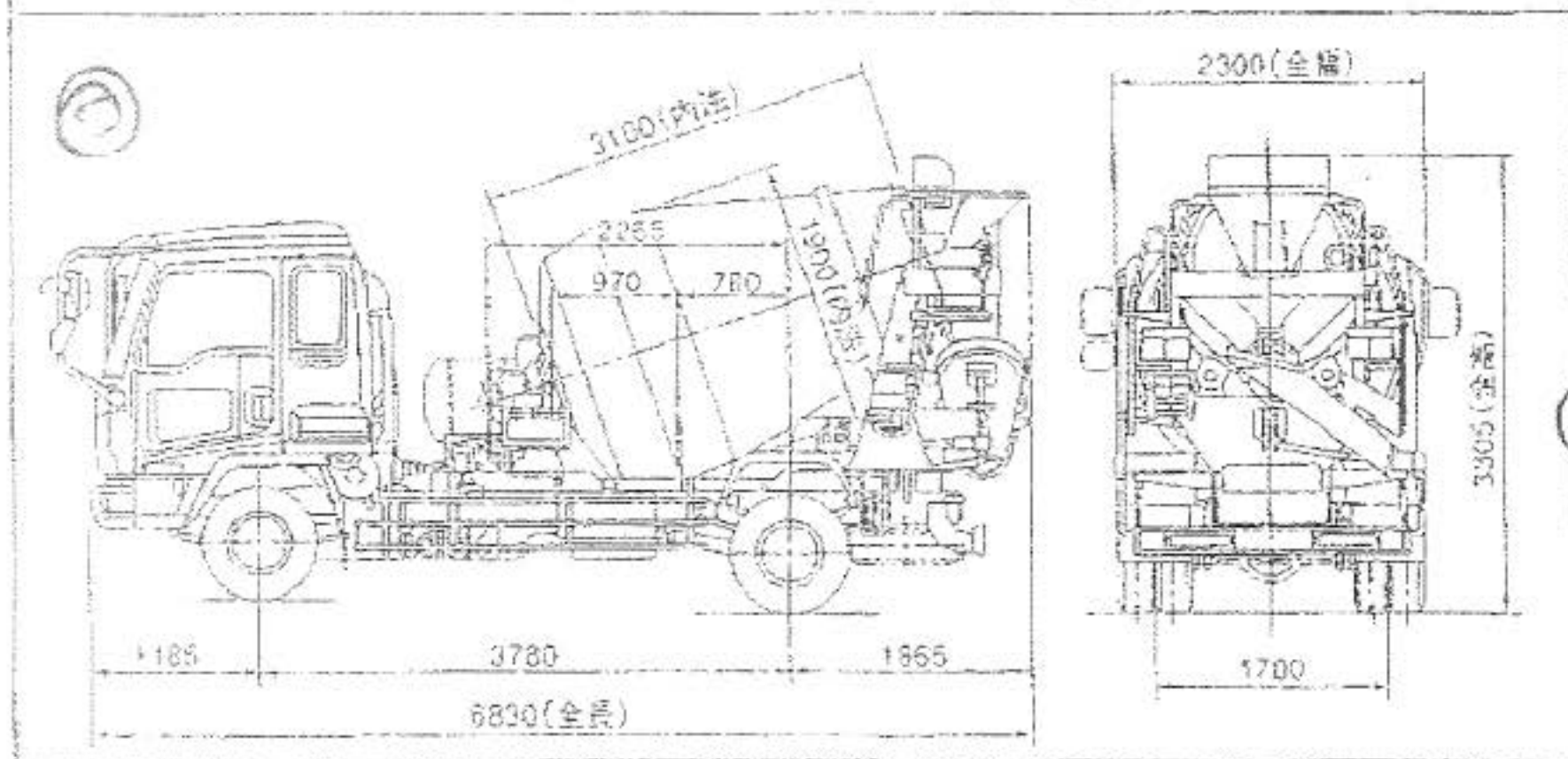


PB-NRR35C3型 新明和製



4吨車

PJ-FSR34G4型 カヤバ製



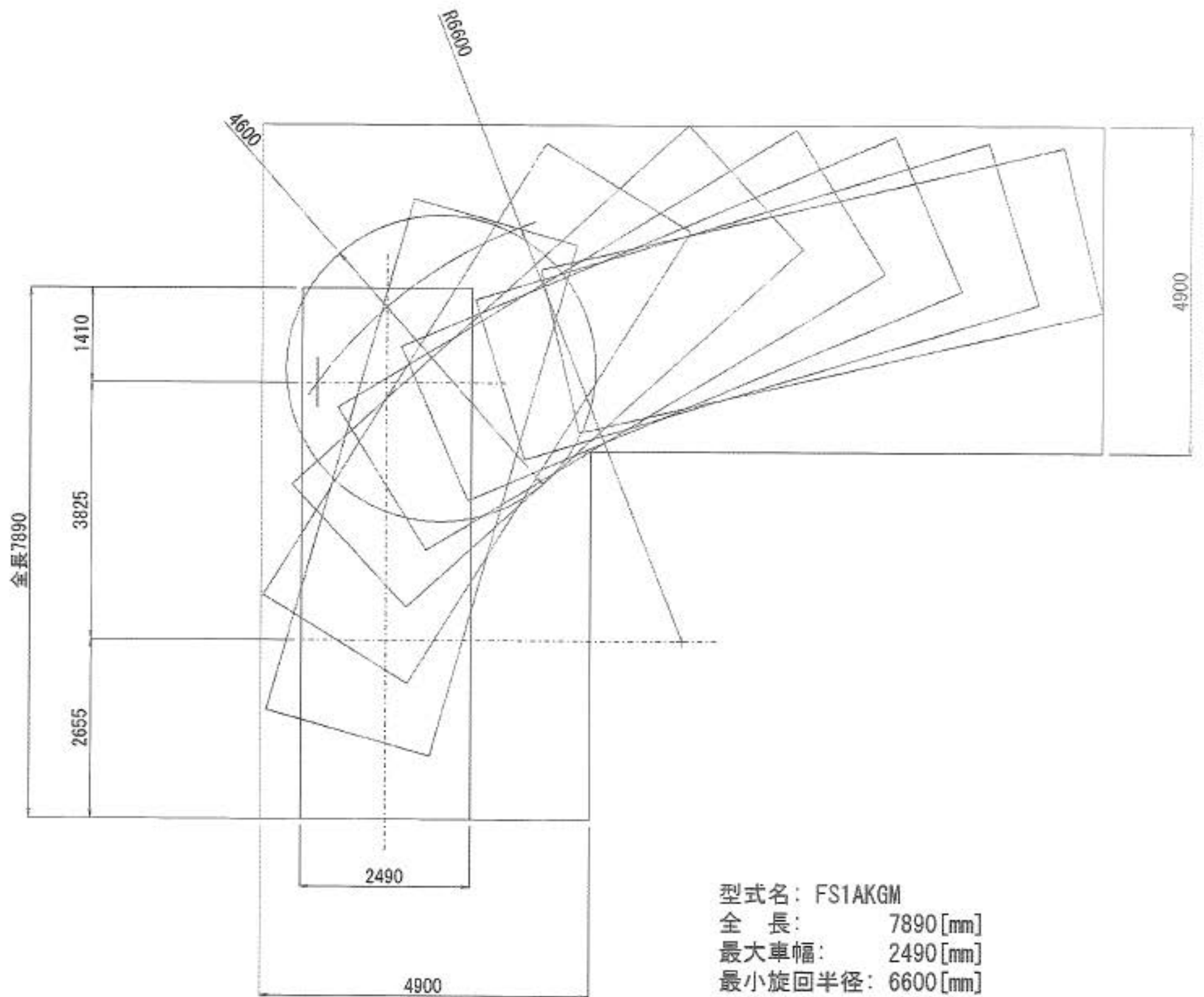
7吨車

シュート高さ

最下 最高

MR1740	4t	780	1500
MR2230	5.5t	900	1590
MR2840	7t	790	1550
MR3240	8t	865	1570
* MR4530	10t	890	1680

	全長	全幅	全高	荷卸しシュート高さ	
				最下	最高
大型車	7890	2490	3800	890	1680
中型車	6830	2300	3500	790	1550
小型車	5880	2175	3300	780	1500



型式名: FS1AKGM  
 全長: 7890 [mm]  
 最大車幅: 2490 [mm]  
 最小旋回半径: 6600 [mm]  
 所要道路幅: 4900 ( 4843) [mm]  
 所占有幅: 4600 ( 4557) [mm]  
 旋回角: 90 [deg]  
 尺度: 1 / 100  
 作成: JASO Z 006 プロッタ法  
 (せんかい君Ver4.1.0)